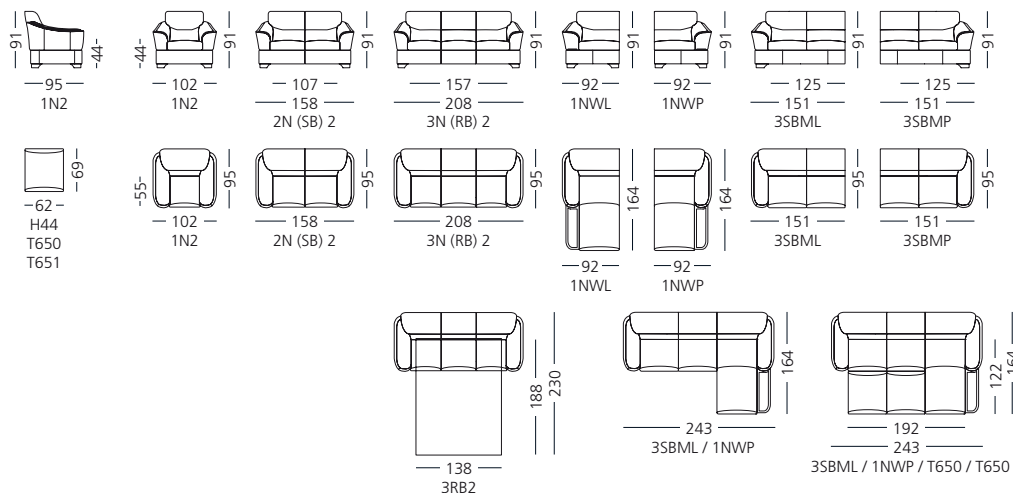


ARPEGGIO  
B 120



KLER

ARPEGGIO  
B 120



**MATERIAŁY I KONSTRUKCJA**  
**MATERIALS AND CONSTRUCTION**

- skóry / kůže / leathers
- tkaniny / látky / fabrics
- sprężyny typu bonell / pružiny bonell / bonell springs
- meble uzupełniające / doplňující nabídka / supplement furniture
- usługi aranżacji wnętrz / návrhy bytových interiérů / Interior design service
- łóżka i schowki / lůžka a úložné prostory / beds and containers
- wysunięte siedzisko / vysunutý sedák / extend seat place

# ARPEGGIO

B 120



3RB2



3SBML / 1NWP / T650 / T650

[www.kler.eu](http://www.kler.eu)

Meble z kolekcji Kler zostały zaprojektowane w studiu projektowym Piotra Klera, a ich wzory są zastrzeżone i chronione prawem autorskim. Wszelkie kopiowanie i powielanie projektów jest zabronione. Niniejsza karta nie stanowi oferty i jest publikowana jako materiał informacyjny. Producent zastrzega sobie prawo do wprowadzania zmian wzornictwa, wymiarów i funkcji prezentowanych mebli. Wydanie – grudzień 2010.

Nábytek z kolekce Kler byl navržen v projektním studiu Piotra Klera a jeho vzory jsou vyhrazeny a chráněny autorským právem. Jakékoliv kopírování a šíření není povoleno. Tato karta nepředstavuje nabídku a je publikována jako materiál informační. Výrobce si vyhrazuje právo změny vzorů, rozměrů a funkcí představovaného programu. Edice – prosinec 2010.

The furniture from the Kler collection has been designed at Piotr Kler's design studio and all designs are reserved and protected by copyright. Any copying or duplicating of designs is prohibited. This card does not constitute an offer and is published as informational material. The manufacturer reserves the right to change design, dimensions and function of furniture. Edition – December 2010.

uwagi / poznámky / remarks

cena gwarantowana do dnia / cena je platná do dne / guaranteed price till

data i podpis / datum a podpis / Date and signature

pieczętka salonu / razítko salonu / Stamp of the showroom



ARPEGGIO  
B 120